

balance

track

ideas

MODU®

INTRO

Get ready to explore a world where building and balancing come together in playful harmony. Inside this booklet, you'll find 10 balance track ideas — from beginner to advanced — to help you get started with your MODU Balance Track.

Each track you create will challenge your coordination, boost motor skills, and spark creativity. Whether you're building your first track or pushing your skills further, this guide offers a fun and engaging way to stay active and sharp. Ready to start? Let's build and balance!



CONTENT

Starter Tracks	9
Advanced Tracks	21
Nice to Know	33

Build

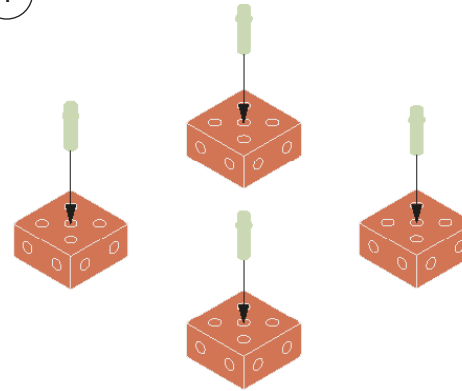
Balance

starter

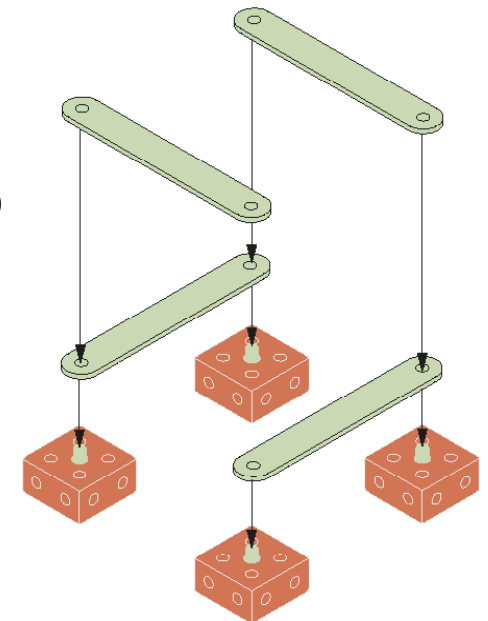
tracks



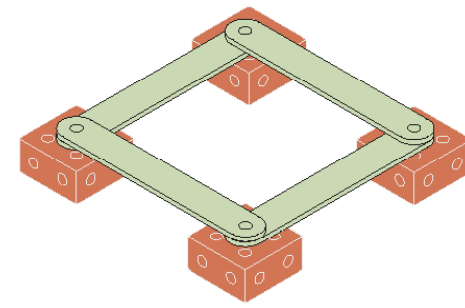
1

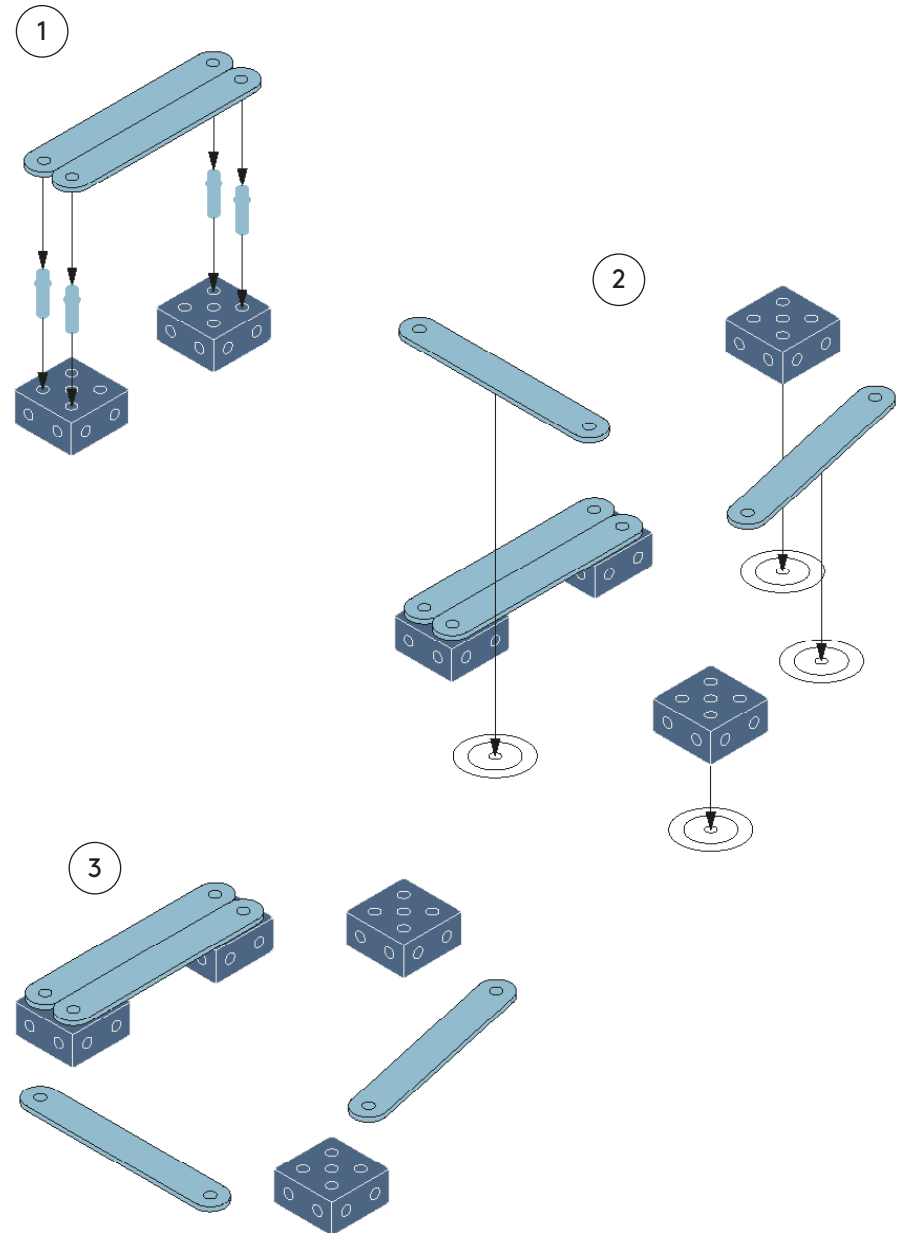


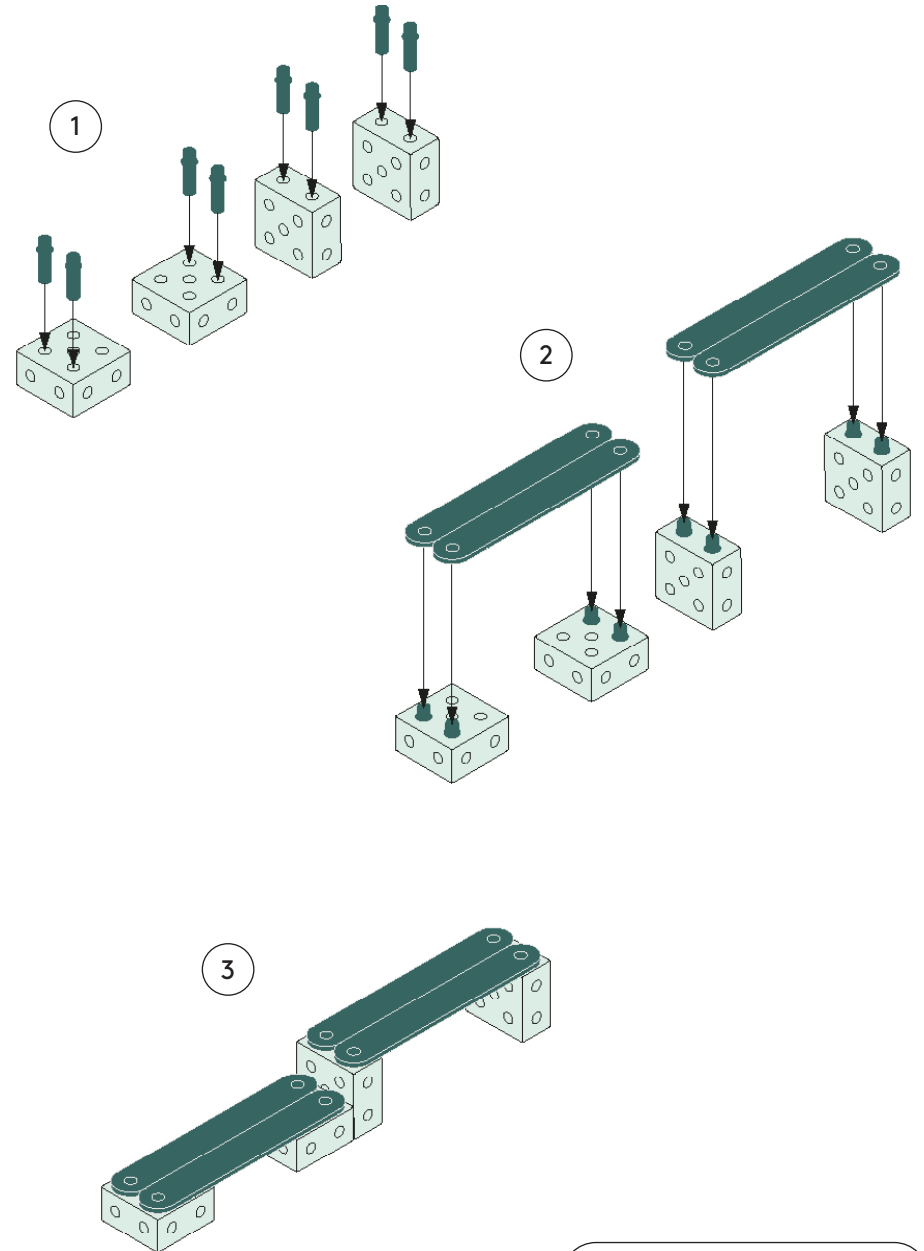
2

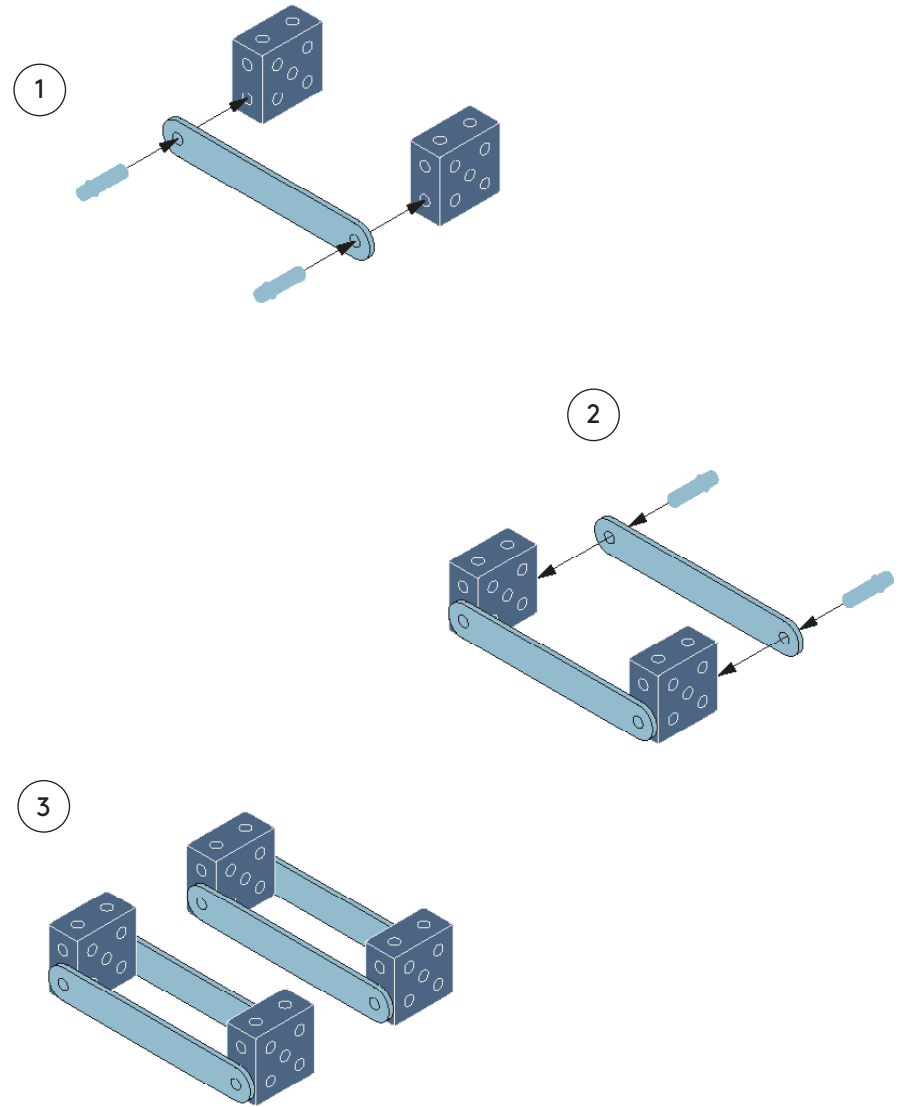


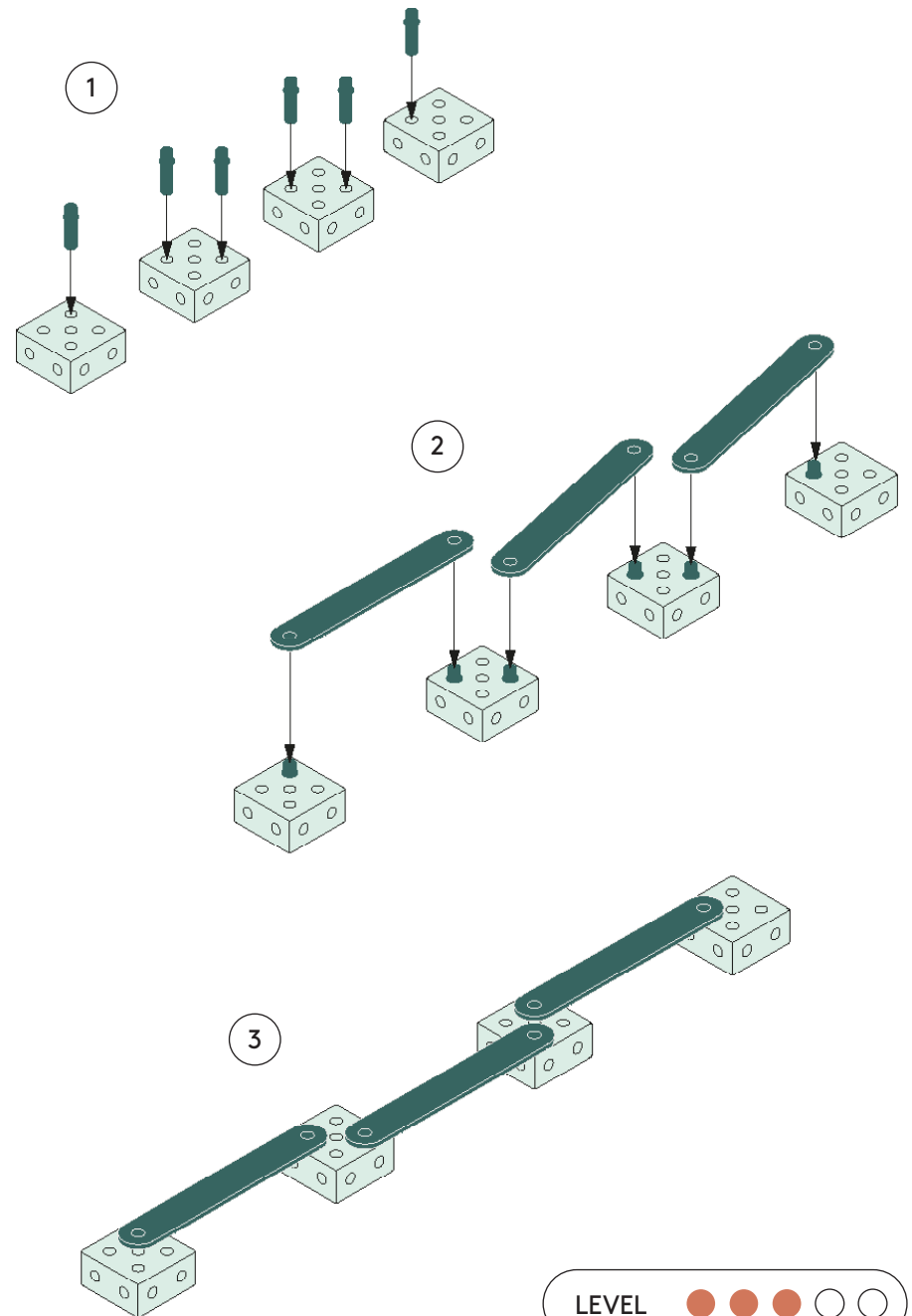
3





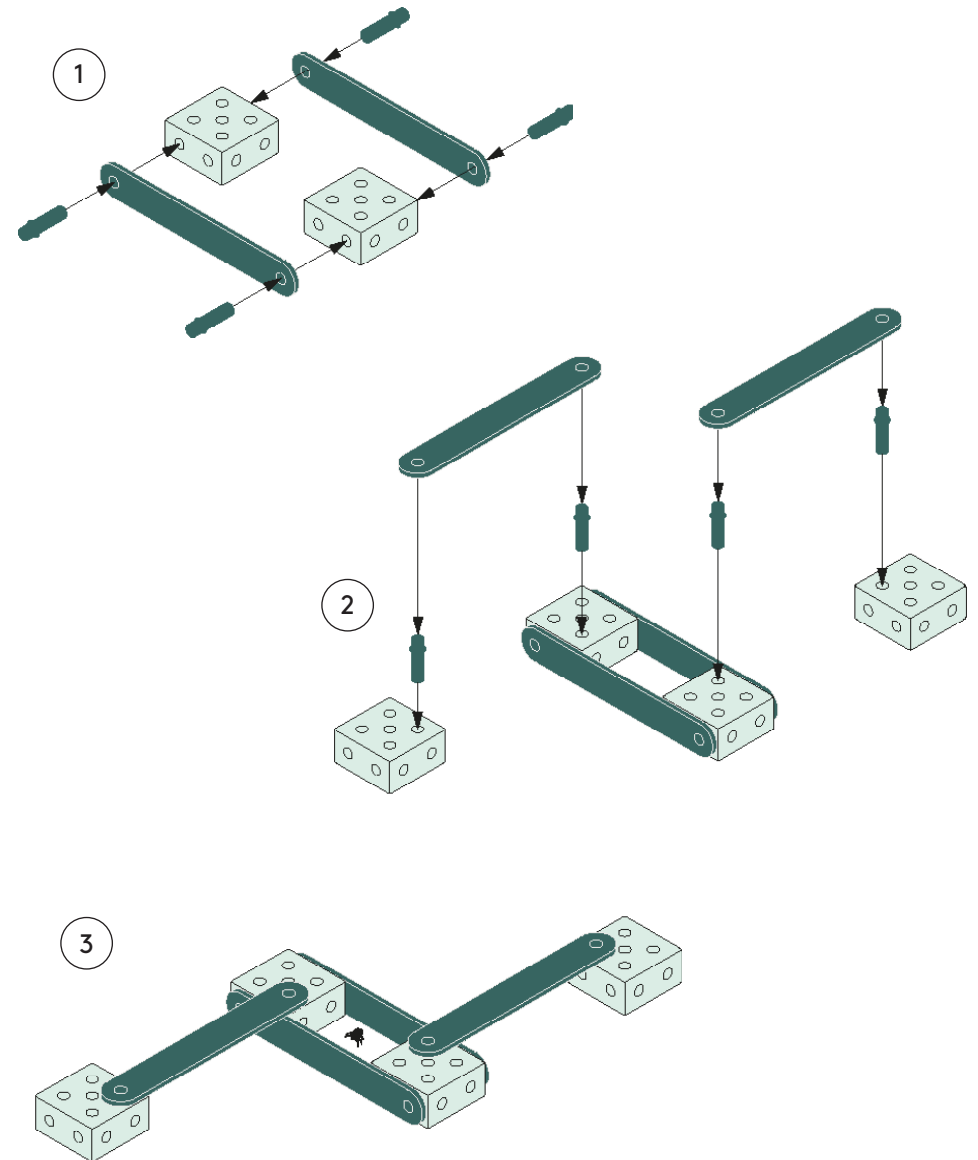


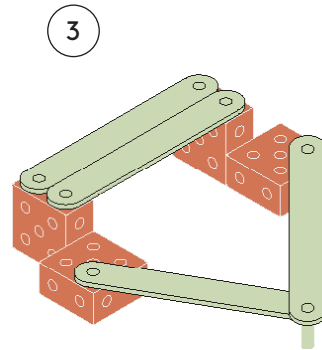
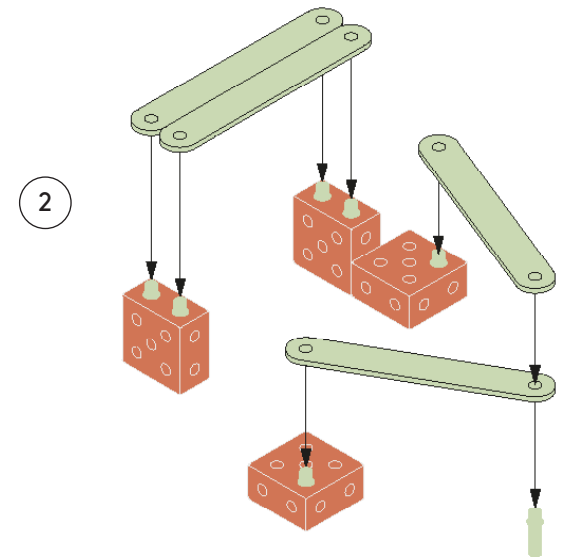
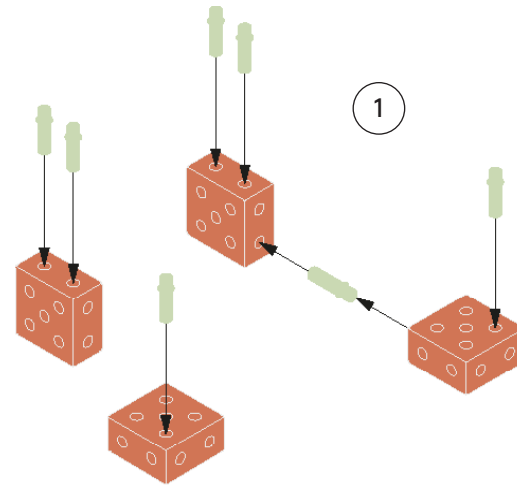


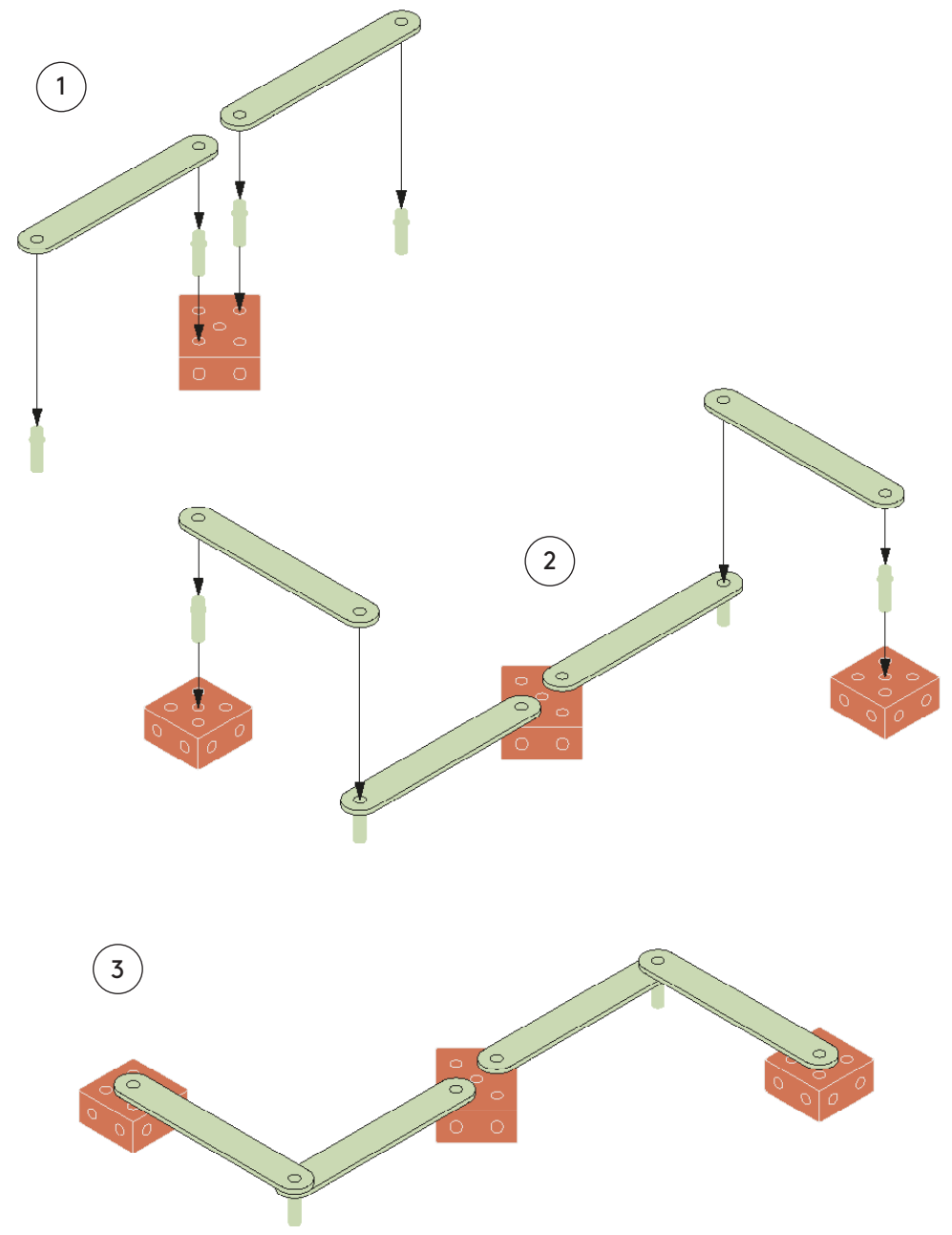


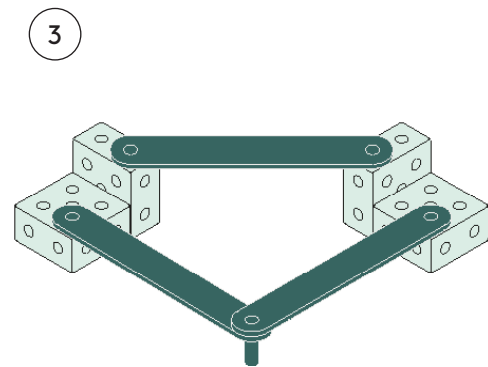
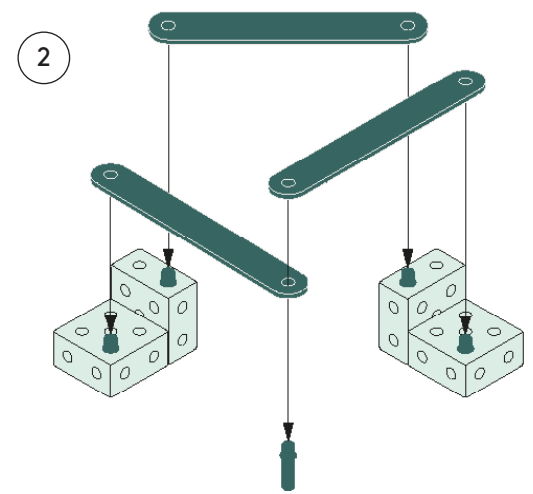
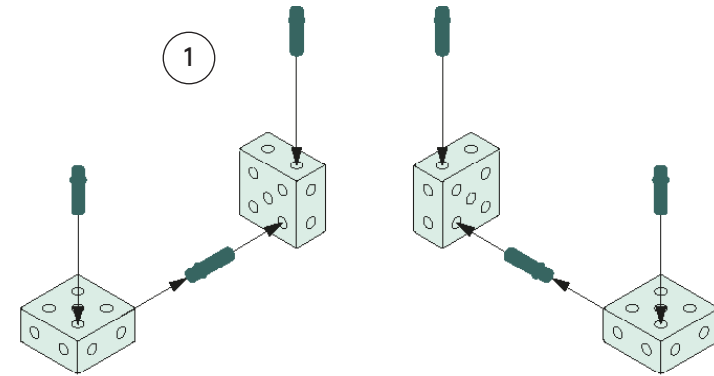
advanced

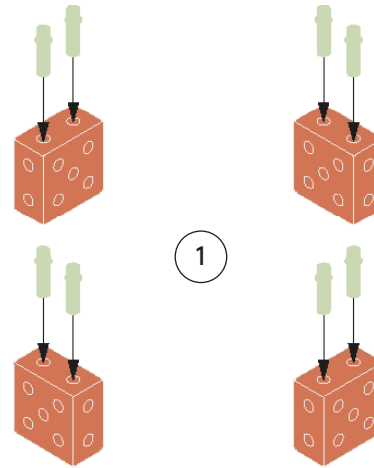
tracks



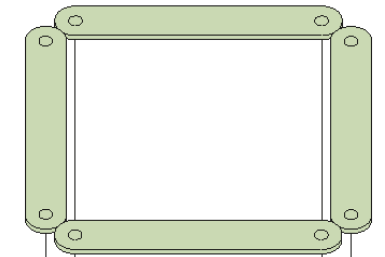




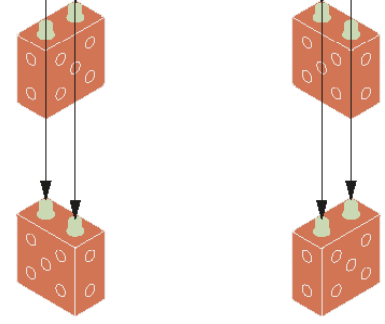




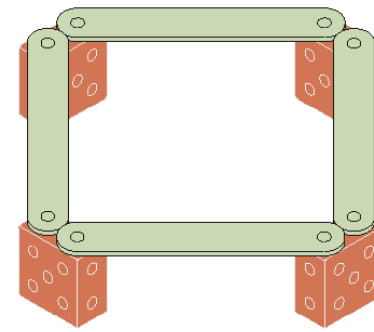
1



2



3



nice

to

know



After a long day of play, your toys deserve a little rest too. The balance track can be cleverly transformed into smart storage — easily converting into shelves, a bench, or even a small table. It's a practical way to keep your space tidy while making use of your MODU elements creatively.

And if you need additional storage solutions, MODU storage baskets are perfect for organizing your blocks (find them online). If space is tight, you can always flat-pack everything and tuck it under the bed.



Your MODU Balance Beams are made from FSC-certified birch wood, stained with natural linseed oils. To keep them in great shape, simply wipe the beams with a damp cloth and mild detergent when needed, then dry them thoroughly. Avoid using excessive water or harsh chemicals, as they can damage the wood or remove the protective oil finish.

As for the blocks, they're easy to clean too — just pop them in the dishwasher on a short, energy-saving cycle, or give them a quick rinse with water. Keep your MODU elements well-cared for, and they'll stay fresh and ready for play.





Discover more play at www.modu.dk

EN instructions for use: Please read carefully and keep for future reference. CAUTION! Use only under direct adult supervision. CAUTION! For household use only. CAUTION! Suitable for children aged 3 years and up due to balance skills required and pinch point hazards between the beams. CAUTION! Use indoors on wood floors, carpeted floors, or similar surfaces. Ensure the play area is stable, level, and free from obstructions. CAUTION! Loadable up to a maximum of 80 kg. CAUTION! When creating new balance tracks, ensure the beams and blocks are securely assembled before play to prevent accidental detachment or tipping. The blocks can be cleaned with water and soap. Wooden beams should be wiped clean with a damp cloth and mild detergent. Avoid excessive moisture exposure to protect the wood from damage. We take safety seriously and use independent consumer labs to ensure that all our parts are safe and certified; MODU complies with the European Toy Standard EN71.

DE Gebrauchsanweisung: Bitte sorgfältig lesen und für spätere Bezugnahme aufbewahren. ACHTUNG! Nur unter direkter Aufsicht von Erwachsenen verwenden. ACHTUNG! Nur für den Hausgebrauch. ACHTUNG! Geeignet für Kinder ab 3 Jahren aufgrund der erforderlichen Balancierfähigkeiten und Quetschgefahren zwischen den Balken. ACHTUNG! Nur auf Holzböden, Teppichböden oder ähnlichen Oberflächen in Innenräumen verwenden. Stellen Sie sicher, dass der Spielbereich stabil, eben und frei von Hindernissen ist. ACHTUNG! Belastbar bis zu einem Maximum von 80 kg. ACHTUNG! Beim Erfinden neuer Balancierstrecken sicherstellen, dass die Balken und Blöcke sicher montiert sind, um versehentliches Lösen oder Kippen zu vermeiden. Die Blöcke können mit Wasser und Seife gereinigt werden. Holzbalken sollten mit einem feuchten Tuch und mildem Reinigungsmittel abgewischt werden. Vermeiden Sie übermäßige Feuchtigkeit, um das Holz vor Schäden zu schützen. Wir nehmen Sicherheit ernst und lassen unsere Teile von unabhängigen Verbraucherlabors prüfen, um sicherzustellen, dass alle Teile sicher und zertifiziert sind; MODU entspricht der europäischen Spielzeugnorm EN71.

DA brugsvejledning: Læs venligst omhyggeligt og gem til fremtidig reference. ADVARSEL! Må kun anvendes under direkte opsyn af en voksen. ADVARSEL! Kun til husholdningsbrug. ADVARSEL! Velegnet til børn fra 3 år på grund af nødvendige balancefærdigheder og risiko for klemfare mellem bommene. ADVARSEL! Brug kun indendørs på trægulve, tæpper eller lignende overflader. Sørg for, at legeområdet er stabilt, plant og uden forhindringer. ADVARSEL! Maksimal belastning: 80 kg. ADVARSEL! Når der opfindes nye balancebaner, skal det sikres, at bommene og klodserne er sikkert samlet for at undgå utilsigtet afmontering eller væltning. Klodserne kan rengøres med vand og sæbe. Træbjælkerne bør tørres af med en fugtig klud og mildt rengøringsmiddel. Undgå overdreven fugt for at beskytte træet mod skader. Vi tager sikkerhed alvorligt og bruger uafhængige forbrugerlaboratorier til at sikre, at alle vores dele er sikre og certificerede; MODU overholder den europæiske legetøjsstandard EN71.

FR Instructions d'utilisation : Veuillez lire attentivement et conserver pour référence ultérieure. ATTENTION ! À utiliser uniquement sous la surveillance directe d'un adulte. ATTENTION ! Pour usage domestique uniquement. ATTENTION ! Convient aux enfants à partir de 3 ans en raison des compétences d'équilibre nécessaires et des risques de pincement entre les poutres. ATTENTION ! Utiliser uniquement à l'intérieur, sur des planchers en bois, des tapis ou des surfaces similaires. Assurez-vous que la zone de jeu est stable, plane et exempte d'obstacles. ATTENTION ! Charge maximale de 80 kg. ATTENTION ! Lors de la création de nouvelles pistes d'équilibre, assurez-vous que les poutres et les blocs sont bien assemblés avant de jouer afin d'éviter tout détachement accidentel ou basculement. Les blocs peuvent être nettoyés à l'eau et au savon. Les poutres en bois doivent être essuyées avec un chiffon humide et un détergent doux. Évitez une exposition excessive à l'humidité pour protéger le bois des dommages. Nous prenons la sécurité au sérieux et faisons appel à des laboratoires indépendants pour garantir que toutes nos pièces sont sûres et certifiées ; MODU est conforme à la norme européenne EN71 relative aux jouets.



MODU®

www.modu.dk

MODU ApS ©2024
Playful Danish Design

www.modu.dk

